



■ 小型風速センサ

TP-MW Series

小型風速センサは、半導体技術を用いることで、機器組み込みが容易なコンパクトサイズと高速応答を実現しました。SEMITEC独自の機構を採用しており、粉塵や湿気などを含んだ風の計測を可能とします。また、アタッチメントを変更することで様々な用途へ使用可能です。

■ 形名

TP-MW-24P001

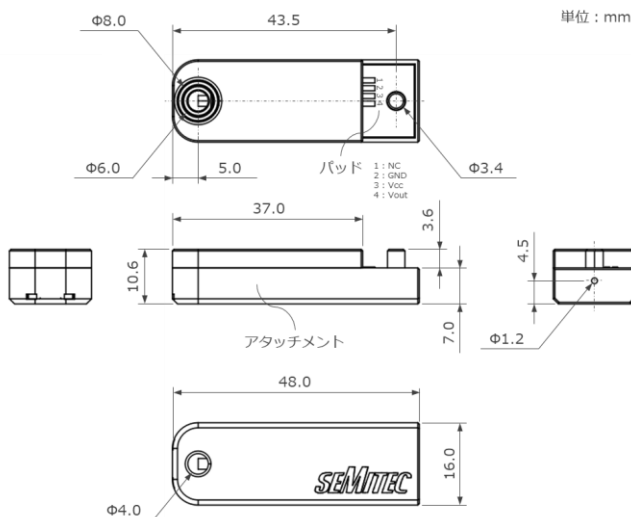
右図製品形状での形名
 (アタッチメント、定格、
 その他 変更する場合には
 形名が変わります)

■ 用途例

- ・ドライヤー、掃除機、エアコン、ドローン等への組み込み
- ・配管内のエアフロー管理による省エネ性や予防保全の可視化
- ・住宅、ビル、工場、データセンター等の空調・徐塵管理
- ・ラボ、クリーンルーム等の空気循環・吸排気管理
- ・吸排気フィルタの目詰まり検知、交換・メンテナンス時期の可視化
- ・セキュリティ機器、VR機器等への応用
- ・呼吸の強弱検知

用途に適したアタッチメント(製品)形状を提案致します

■ 外形寸法図



■ 定格

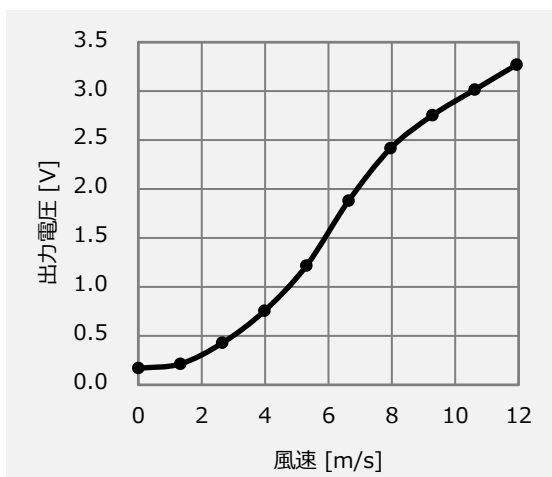
項目	規格	条件 (※周囲温度25℃、Vcc=3.30V)
検知風速範囲	0~12m/s	-
検知出力電圧 Vout	3.00V±0.18V	風速10.6m/s (※)
シフト電圧 Vos	0.170V±0.026V	無風状態でのVout (※)
最大印加電圧	+3.5V	回路に印加できる最大電圧 推奨は3.30V
消費電力	Typ. 0.11W	消費電力の代表値 (※)
応答性	Typ. 20ms	風速10.6m/s (※) 検知風速値が測定対象風速の 63.2%になる時間
検知出力電圧 温度係数 (参考値)	-0.07%/℃	風速10.6m/s (※) 周囲温度範囲0~40℃において
使用温度範囲	-10℃~60℃	結露無きこと

■ 耐侯/機械的性能

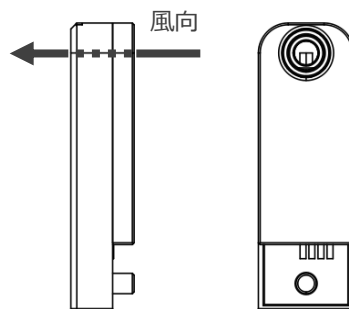
試験名	条件	判定基準
耐熱性	60℃ 1000h	検知出力の対初期 変化±15%以内
耐寒性	-40℃ 1000h	
耐湿度	60℃ 90%~95%rh 1000h	
熱衝撃	-10℃(10min) → 60℃(10min) 100サイクル	検知出力の対初期 変化±10%以内
自然落下	h=0.75m 3回 (楓板上)	

■ テーブルデータ (参考値)

風速 [m/s]	出力電圧 [V]
0	0.17
1.3	0.21
2.7	0.43
4.0	0.76
5.3	1.22
6.6	1.88
8.0	2.41
9.3	2.75
10.6	3.01
11.9	3.27



測定方法



Vcc = 3.30V
 周囲温度 25℃
 当社測定系による