

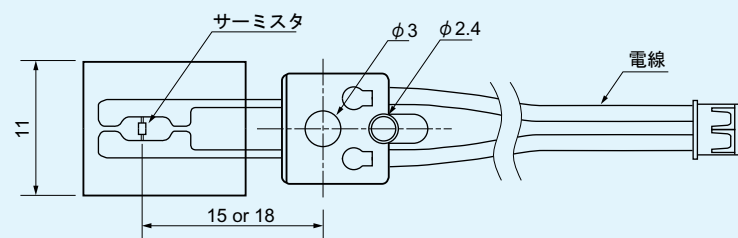
# 情報通信機器用サーミスタセンサ



## 複写機・プリンター（熱定着ローラー用）

17

単位 (mm)

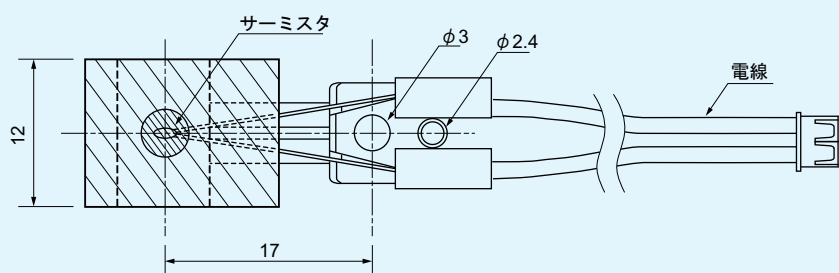


ゼロ負荷抵抗値 (R <sub>180</sub> )	B 定数 (B <sub>25/85</sub> )	使用温度範囲 ※
7.0kΩ ±5% at 180°C	3370K ±3%	-20°C ~ +230°C

熱時定数 ..... 約0.5s (ローラー表面)  
 絶縁耐圧 ..... AC 1000V 1分間 (感熱面-リード線間)  
 絶縁抵抗 ..... DC 500Vにて100MΩ以上 (感熱面-リード線間)  
 ※ ..... 感熱部

18

単位 (mm)

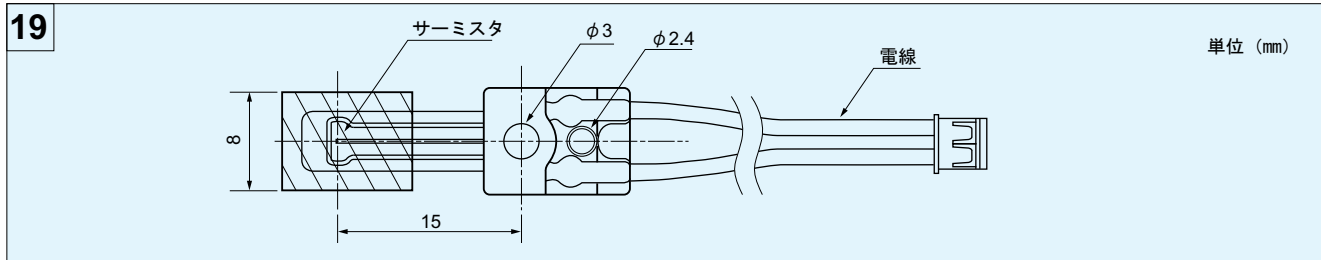


ゼロ負荷抵抗値 (R <sub>180</sub> )	B 定数 (B <sub>25/85</sub> )	使用温度範囲 ※
1.54kΩ ±5% at 180°C	4100K ±3%	-20°C ~ +230°C

熱時定数 ..... 約1.2s (ローラー表面)  
 絶縁耐圧 ..... AC 1000V 1分間 (感熱面-リード線間)  
 絶縁抵抗 ..... DC 500Vにて100MΩ以上 (感熱面-リード線間)  
 ※ ..... 感熱部

# 情報通信機器用サーミスタセンサ

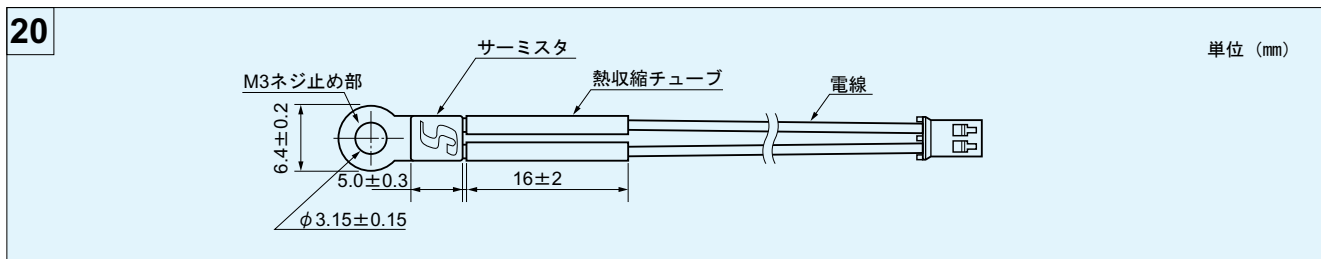
## 複写機・プリンター（熱定着ローラー用）



ゼロ負荷抵抗値 (R180)	B 定数 (B25/85)	使用温度範囲※
7.0kΩ ±5% at 180°C	3370K ±3%	-20°C ~ +230°C

熱時定数 …… 約0.6s (ローラー表面)  
 絶縁耐圧 …… AC 1000V 1分間 (感熱面-リード線間)  
 絶縁抵抗 …… DC 500Vにて100MΩ以上 (感熱面-リード線間)  
 ※ …… 感熱部

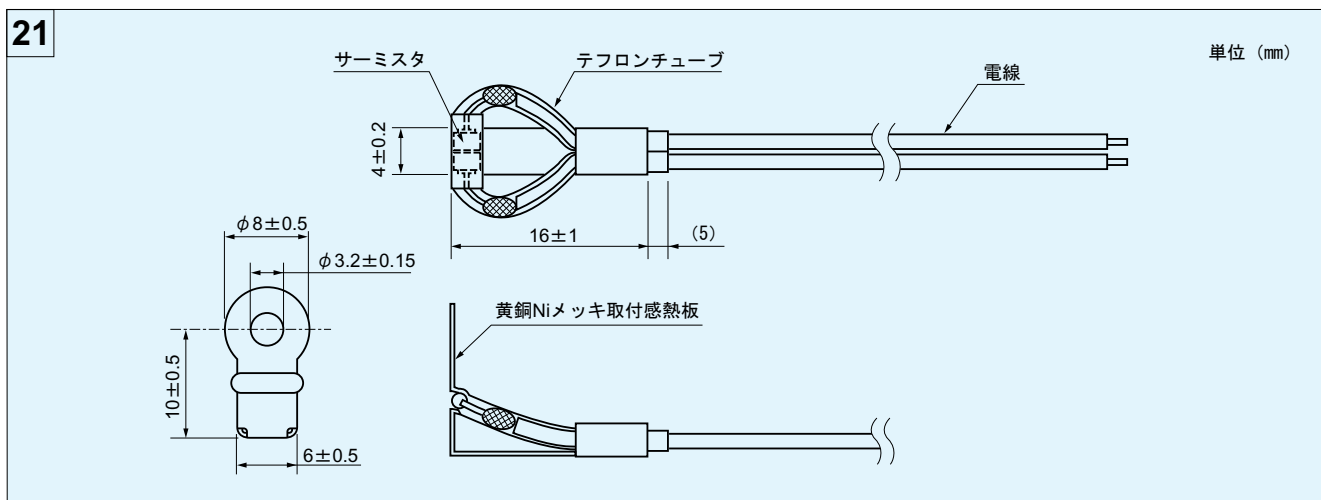
## 複写機・プリンター（機内温度検知用）



公称ゼロ負荷抵抗値 (R25)	B 定数 (B25/85)	使用温度範囲
10.0kΩ ±1% at 25°C	3435K ±1%	-20°C ~ +105°C

熱時定数 …… 約80s (空气中)  
 熱放散定数 …… 約3.0mW/°C  
 最大許容電力 …… 15.0mW at 25°C  
 絶縁耐圧 …… AC 2000V 1分間  
 絶縁抵抗 …… DC 500Vにて100MΩ以上

## ドットプリンター（ヘッド温検知用）

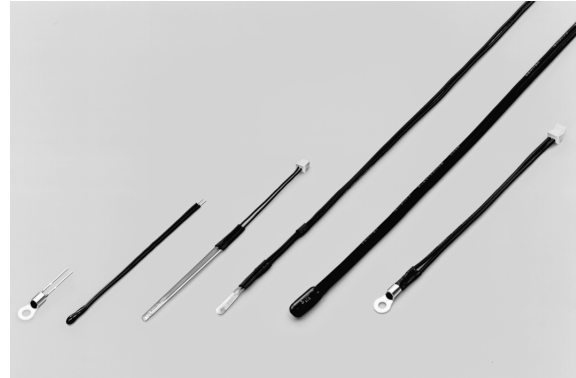


公称ゼロ負荷抵抗値 (R25)	B 定数 (B25/85)	使用温度範囲
100kΩ ±5% at 25°C	3450K ±2%	-10°C ~ +200°C
200kΩ ±5% at 25°C	3500K ±2%	

熱時定数 …… 約73s (空气中)  
 熱放散定数 …… 約3.1mW/°C  
 最大許容電力 …… 15.5mW at 25°C  
 絶縁耐圧 …… AC 500V 1分間  
 絶縁抵抗 …… DC 500Vにて100MΩ以上

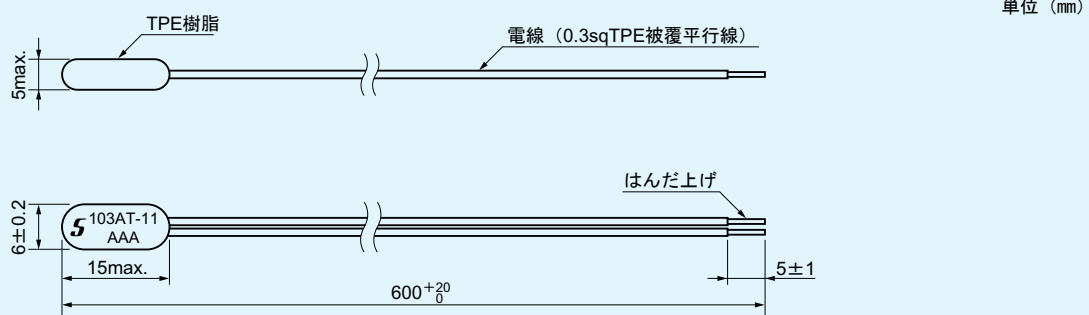
カタログ以外の形状、寸法、特性につきましては、当社営業部へお問い合わせ下さい。

# 情報通信機器用サーミスタセンサ



## 通信機器（基地局・充電器・UPS・交換機）

22

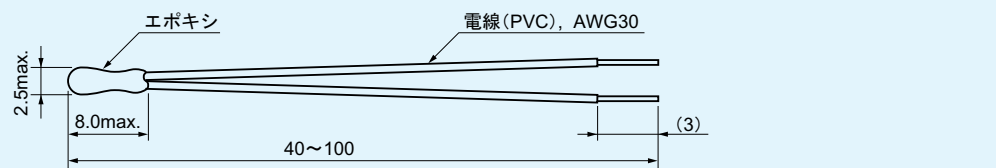


熱時定数 …………… 約75s (空气中)  
 熱放散定数 ……… 約2.6mW/°C  
 最大許容電力 …… 15mW at 25°C  
 絶縁耐圧 …………… AC 1000V 1分間  
 絶縁抵抗 …………… DC 500Vにて100MΩ以上

形名	公称ゼロ負荷抵抗値 (R25)	B定数 (B25/85)	使用温度範囲
102AT-11	1.0kΩ ±1%	3100K ±1%	-50°C ~ +90°C
202AT-11	2.0kΩ ±1%	3182K ±1%	
502AT-11	5.0kΩ ±1%	3324K ±1%	
103AT-11	10.0kΩ ±1%	3435K ±1%	-50°C ~ +105°C
203AT-11	20.0kΩ ±1%	4013K ±1%	

## 電池パック

23



公称ゼロ負荷抵抗値 (R25)	B定数 (B25/85)	使用温度範囲
10.0kΩ ±1%~5% at 25°C	3435K ±1%	-30°C ~ +90°C

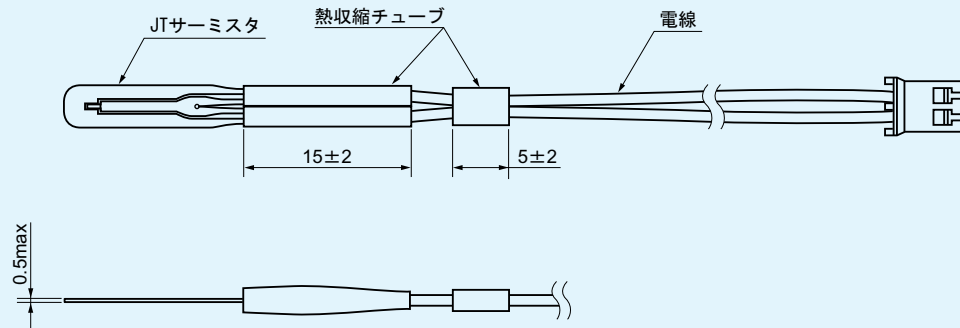
熱時定数 …………… 約10s (空气中)  
 熱放散定数 ……… 約2.0mW/°C  
 最大許容電力 …… 10mW at 25°C  
 絶縁耐圧 …………… AC300V 1分間  
 絶縁抵抗 …………… DC 100Vにて100MΩ以上

# 情報通信機器用サーミスタセンサ

パソコン・モバイル (CPU) ディスプレイ (LCD・CRT・PDP)

24

単位 (mm)

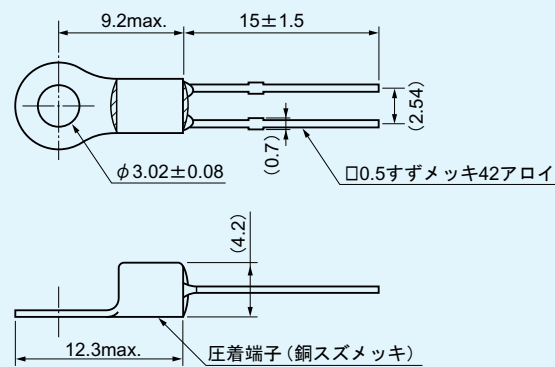


ゼロ負荷抵抗値 (R <sub>25</sub> )	B 定数 (B <sub>25/85</sub> )	使用温度範囲
10.0kΩ ±1% at 25°C	3435K ±1%	-40°C ~ +90°C
100kΩ ±1% at 25°C	4390K ±1%	-40°C ~ +125°C

熱時定数 …… 約5s (空气中)  
 熱放散定数 …… 約0.7mW/°C  
 最大許容電力 …… 3.5mW at 25°C  
 絶縁耐圧 …… AC 100V 1分間  
 絶縁抵抗 …… DC 100Vにて100MΩ以上

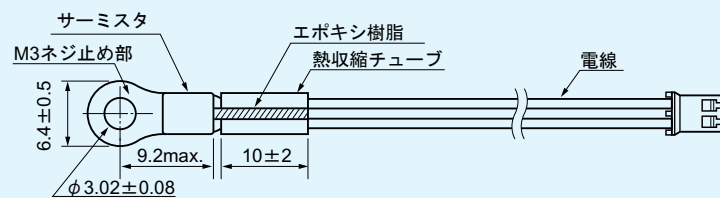
25

単位 (mm)



26

単位 (mm)



ゼロ負荷抵抗値 (R <sub>25</sub> )	B 定数 (B <sub>25/85</sub> )	使用温度範囲
10.0kΩ ±1% at 25°C	3435K ±1%	-40°C ~ +105°C

熱時定数 …… 約80s (空气中)  
 熱放散定数 …… 約3.0mW/°C  
 最大許容電力 …… 15mW at 25°C  
 絶縁耐圧 …… AC 500V 1分間  
 絶縁抵抗 …… DC 500Vにて100MΩ以上

カタログ以外の形状、寸法、特性につきましては、当社営業部へお問い合わせ下さい。