

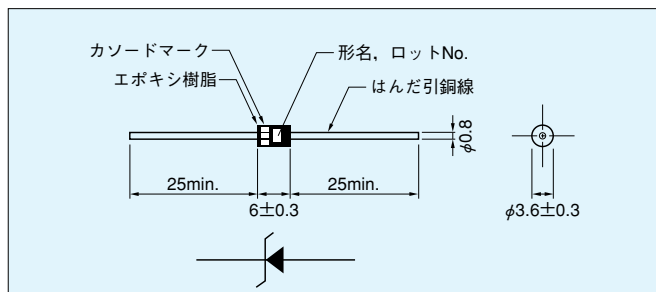
単方向型VRD Z2Uタイプ

最大定格

項目	記号	定格	単位	条件
定格電力	P	1.0	W	
過渡許容電力	P _p	500	W	10/1000 μ s印加時
		2000	W	1.2/50 μ s印加時
		6000	W	8/20 μ s印加時
使用温度範囲		-40~125	°C	
保存温度範囲	Tstg	-40~130	°C	
定格電圧	V _s	電気的特性に記載		

(Ta=25°C)

外形図



電気的特性

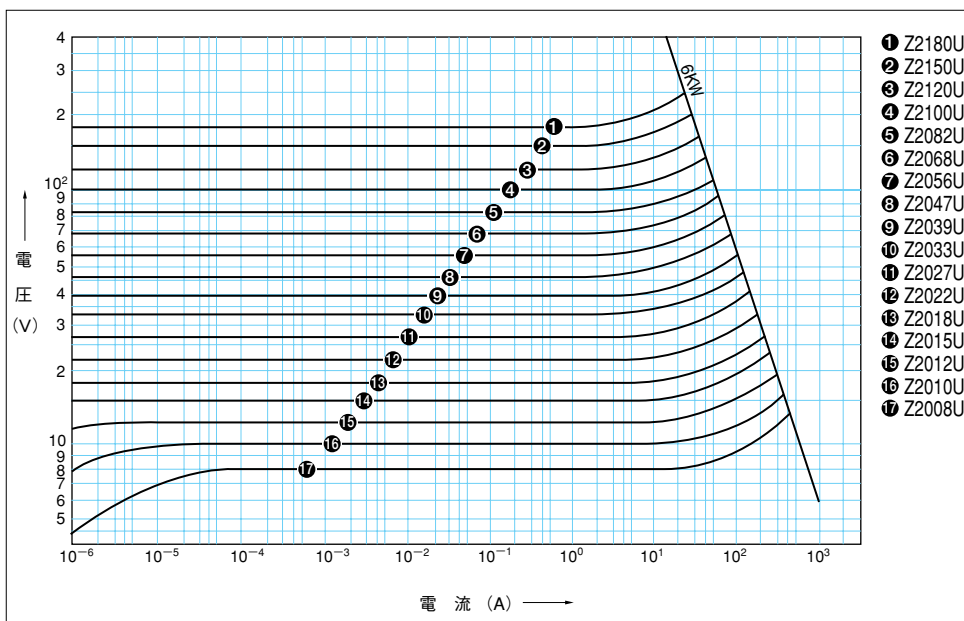
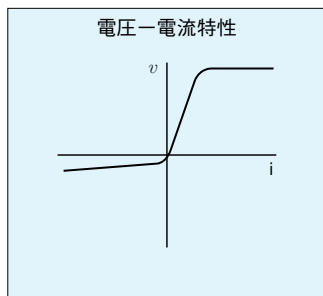
形名	項目 記号 条件 単位	ブレイクダウン電圧	定格電圧	最大漏れ電流	最大制限電圧/最大許容電流				最大温度係数	静電容量(参考値)
		V _B	V _S	I _{Lmax}	V _{Cmax} /I _{PP}		25°C~50°C	C		
		I _t =1mA	D.C.	V _S	10/1000 μ s	8/20 μ s			%/°C	pF
Z2008U		8.2 (7.38~9.02)	6.63	500	12.5	40.0	16.3	372	0.063	2400
Z2010U		10 (9.00~11.0)	8.10	20	15.0	33.4	19.5	311	0.071	1900
Z2012U		12 (10.8~13.2)	9.72	5	17.3	28.9	22.7	267	0.074	1580
Z2015U		15 (13.5~16.5)	12.1	5	22.0	22.7	28.4	213	0.079	1280
Z2018U		18 (16.2~19.8)	14.5	5	26.5	18.8	34.0	178	0.083	1040
Z2022U		22 (19.8~24.2)	17.8	5	31.9	15.7	41.2	147	0.086	840
Z2027U		27 (24.3~29.7)	21.8	5	39.1	12.8	50.5	120	0.089	680
Z2033U		33 (29.7~36.3)	26.8	5	47.7	10.5	61.7	98.2	0.092	560
Z2039U		39 (35.1~42.9)	31.6	5	56.4	8.86	73.0	83.0	0.095	480
Z2047U		47 (42.3~51.7)	38.1	5	67.8	7.37	88.0	68.9	0.097	400
Z2056U		56 (50.4~61.6)	45.4	5	80.5	6.21	105	57.7	0.099	320
Z2068U		68 (61.2~74.8)	55.1	5	98.0	5.10	127	47.7	0.100	260
Z2082U		82 (73.8~90.2)	66.4	5	118	4.24	153	39.6	0.102	220
Z2100U		100 (90.0~110)	81.0	5	144	3.47	187	32.4	0.104	180
Z2120U		120 (108~132)	97.2	5	173	2.89	222	27.3	0.106	150
Z2150U		150 (135~165)	121	5	215	2.32	277	21.9	0.107	120
Z2180U		180 (162~198)	146	5	258	1.94	333	18.2	0.108	98

※Z2008UについてはI_t=10mA

(Ta=25°C)

電圧-電流特性

単方向型は、直流回路のサージ吸収用にご利用いただけます。



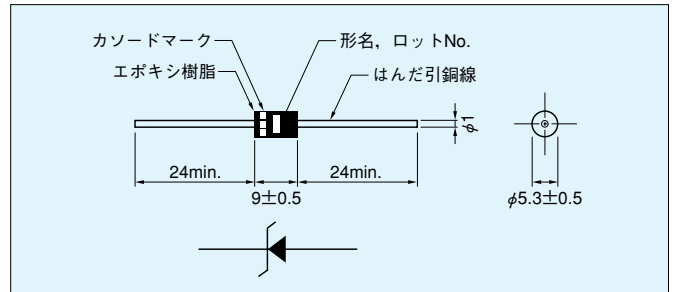
単方向型VRD Z6Uタイプ

最大定格

項目	記号	定格	単位	条件
定格電力	P	2.0	W	
過渡許容電力	P _p	1500	W	10/1000 μ s印加時
		6000	W	1.2/50 μ s印加時
		18000	W	8/20 μ s印加時
使用温度範囲		-40~125	°C	
保存温度範囲	Tstg	-40~130	°C	
定格電圧	V _s	電気的特性に記載		

(Ta=25°C)

外形図



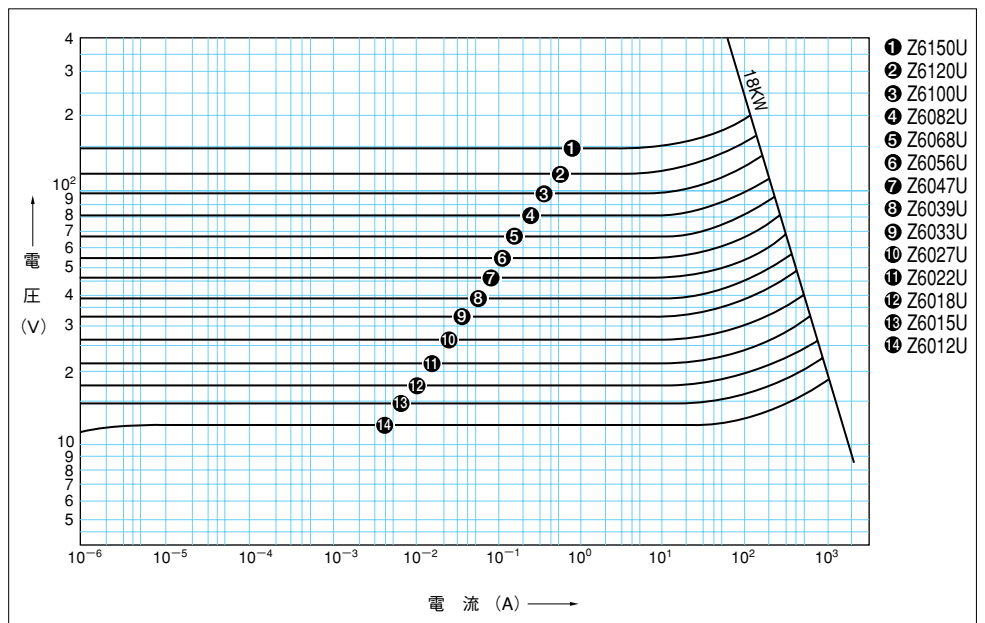
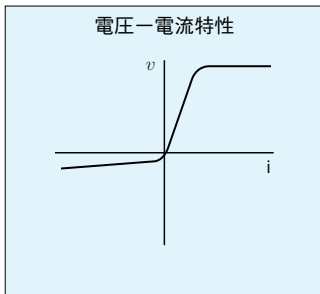
電気的特性

形名	項目	ブレイクダウン電圧	定格電圧	最大漏れ電流	最大制限電圧/最大許容電流				最大温度係数	静電容量(参考値)
	記号	V _B	V _S	I _{Lmax}	V _{Cmax} /I _{PP}				25°C~50°C	C
	条件	I _t =1mA	D.C.	V _S	10/1000 μ s		8/20 μ s			
	単位	V	V	μ A	V	A	V	A	%/°C	pF
Z6012U	12 (10.8~13.2)	9.72	5	17.3	86.7	22.7	802	0.074	8800	
Z6015U	15 (13.5~16.5)	12.1	5	22.0	68.2	28.4	641	0.079	6600	
Z6018U	18 (16.2~19.8)	14.5	5	26.5	56.6	34.0	535	0.083	5400	
Z6022U	22 (19.8~24.2)	17.8	5	31.9	47.0	41.2	442	0.086	4400	
Z6027U	27 (24.3~29.7)	21.8	5	39.1	38.4	50.5	360	0.089	3300	
Z6033U	33 (29.7~36.3)	26.8	5	47.7	31.4	61.7	295	0.092	2800	
Z6039U	39 (35.1~42.9)	31.6	5	56.4	26.6	73.0	249	0.095	2400	
Z6047U	47 (42.3~51.7)	38.1	5	67.8	22.1	88.0	207	0.097	2000	
Z6056U	56 (50.4~61.6)	45.4	5	80.5	18.6	105	173	0.099	1700	
Z6068U	68 (61.2~74.8)	55.1	5	98.0	15.3	127	143	0.100	1440	
Z6082U	82 (73.8~90.2)	66.4	5	118	12.7	153	119	0.102	1220	
Z6100U	100 (90.0~110)	81.0	5	144	10.4	187	97.3	0.104	1040	
Z6120U	120 (108~132)	97.2	5	173	8.67	222	82.0	0.106	880	
Z6150U	150 (135~165)	121	5	215	6.98	277	65.7	0.107	720	

(Ta=25°C)

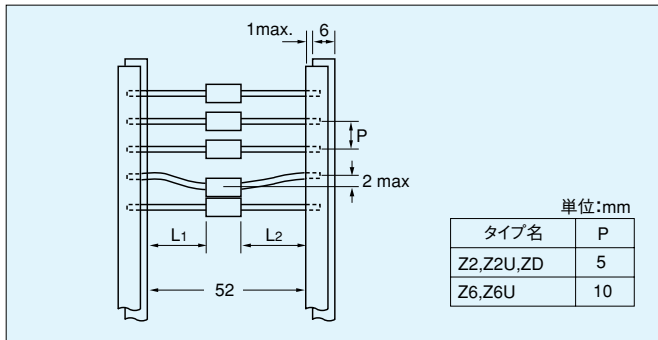
電圧-電流特性

単方向型は、直流回路のサージ吸収用にご利用いただけます。
リードタイプは、サージ耐量によりZ2U (1Wタイプ)、Z6U (2Wタイプ) の2タイプがあります。



リード線タイプテーピング仕様

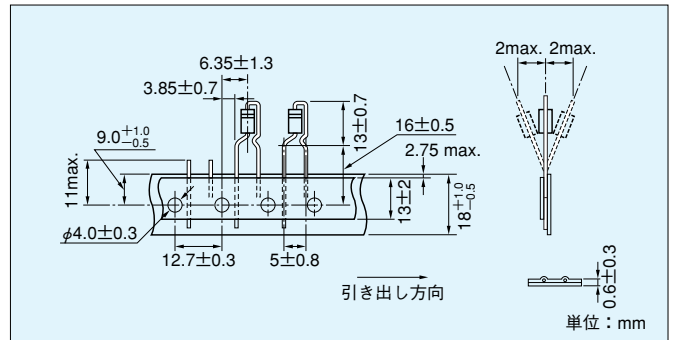
アキシャルテーピング



上図に示します寸法が標準となっております。
 梱包形態はリール型とつづら折れ型があります。
 各梱包形態での最少取扱数量は下記のようになります。
 アキシャルテーピング取扱数量

- リール型
 - Z2, Z2U, ZD 5000ヶ/巻
 - Z6, Z6U 2500ヶ/巻
- つづら折れ型
 - Z2, Z2U, ZD 2000ヶ/箱
 - Z6, Z6U 1000ヶ/箱

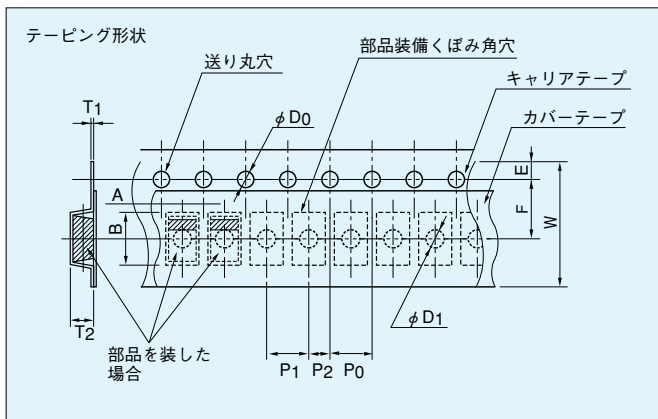
ラジアルテーピング (Z6タイプは除く)



上図に示します寸法が標準となっております。
 梱包形態はつづら折れ型のみです。
 最少取扱数量は下記のようになります。
 ラジアルテーピング取扱数量 つづら折れ型：2000ヶ/箱

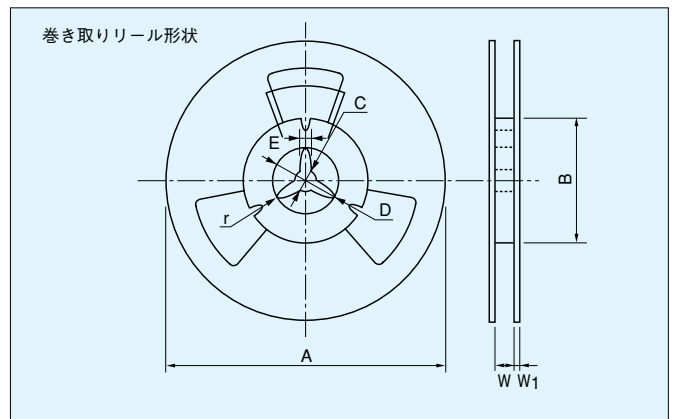
SMDテーピング仕様

●テーピング品：梱包単位……1500ヶ/リール



記号	A	B	W	F	E	P1	P2	P0	φD0	φD1	T1	T2
寸法	3.0 ±0.1	5.2 ±0.1	12.0 ±0.3	5.5 ±0.05	1.75 ±0.1	4.0 ±0.1	2.0 ±0.1	4.0 ±0.1	1.5 +0.1 -0	1.5 +0.2 -0	0.3 ±0.05	(2.6)

単位:mm



記号	A	B	C	D	E	W	W1	r
寸法	φ178 ±2.0	φ80 ±1.0	φ13 ±0.5	φ21 ±0.8	2.0 ±0.5	14.0 ±1.5	1.5 +0.5 -1.0	(1.0)

単位:mm