

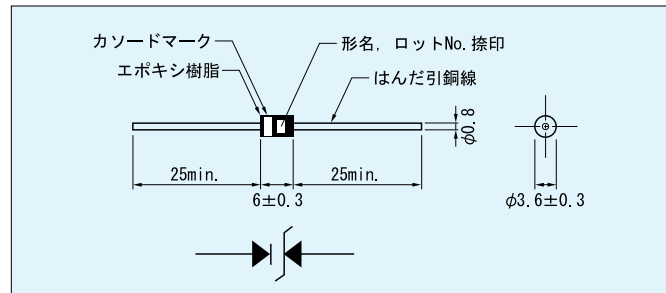
逆阻止型 VRD ZDタイプ

最大定格

項目	記号	定格	単位	条件
定格電力	P	0.5	W	
過渡許容電力	P _p	250	W	10/1000μs印加時
		1000	W	1.2/50μs印加時
		3000	W	8/20μs印加時
使用温度範囲		-40~125	°C	
保存温度範囲	T _{stg}	-40~130	°C	
定格電圧	V _s	電気的特性に記載		
逆耐電圧	V _{PRV}	200	V	10μs印加時

(Ta=25°C)

外形図

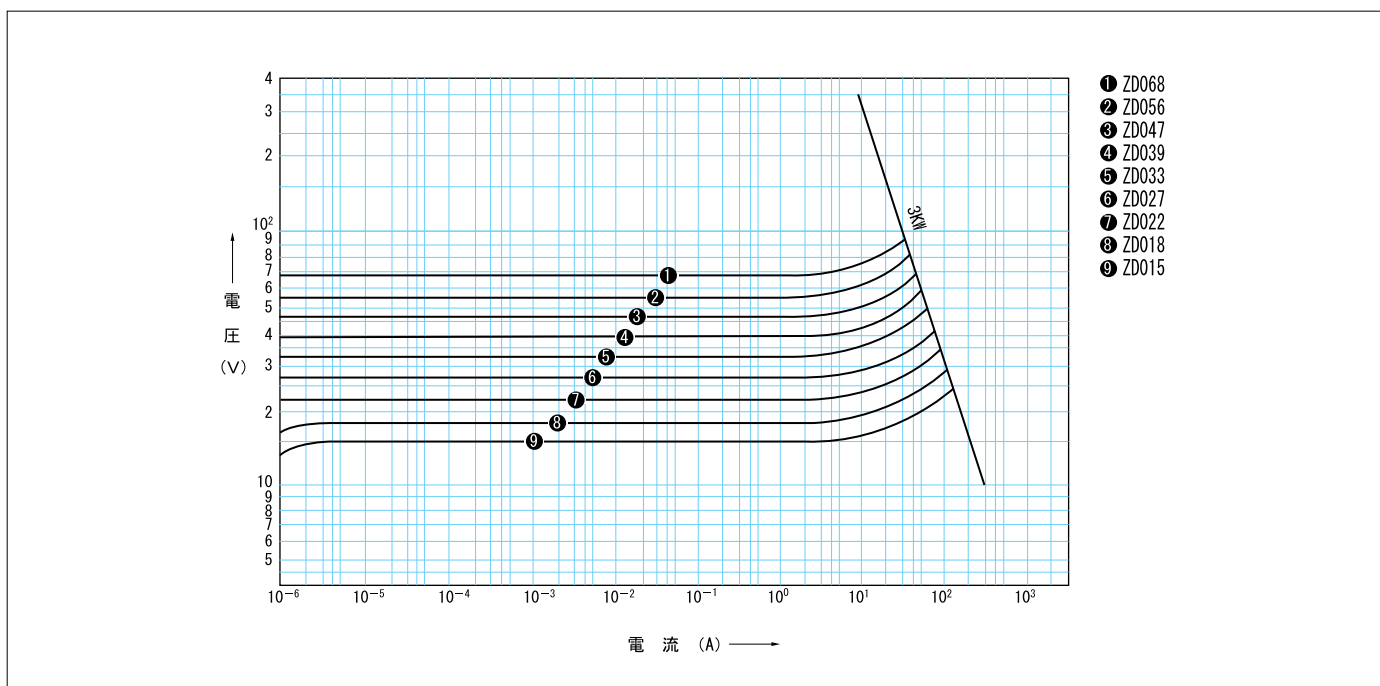


電気的特性

形名	項目 記号 条件 単位	ブレイクダウン電圧	定格電圧	最大漏れ電流	最大制限電圧/最大許容電流				最大温度係数	静電容量(参考値)
		V _B	V _s	I _{Lmax}	V _{cmax} /I _{PP}				25°C~50°C %/°C	C pF
		I _t =1mA V	D. C. V	V _s μA	10/1000μs		8/20μs			
ZD015		15 (12.8~17.2)	11.4	10	24.0	10.4	31.0	96.7	0.075	31.5
ZD018		18 (15.3~20.7)	13.7	10	28.0	8.93	36.0	83.3	0.079	31.0
ZD022		22 (18.7~25.3)	16.8	5	33.2	7.53	43.0	69.7	0.082	29.0
ZD027		27 (23.0~31.0)	20.6	5	40.0	6.25	52.0	57.7	0.085	28.2
ZD033		33 (28.1~37.9)	25.2	5	48.6	5.14	63.0	47.6	0.087	27.2
ZD039		39 (33.2~44.8)	29.8	5	57.4	4.35	74.0	40.5	0.090	26.3
ZD047		47 (40.0~54.0)	35.9	5	68.5	3.65	89.0	33.7	0.092	25.0
ZD056		56 (47.6~64.4)	42.8	5	81.0	3.08	106	28.6	0.094	24.1
ZD068		68 (57.8~78.2)	52.0	5	98.0	2.55	127	23.8	0.096	22.0

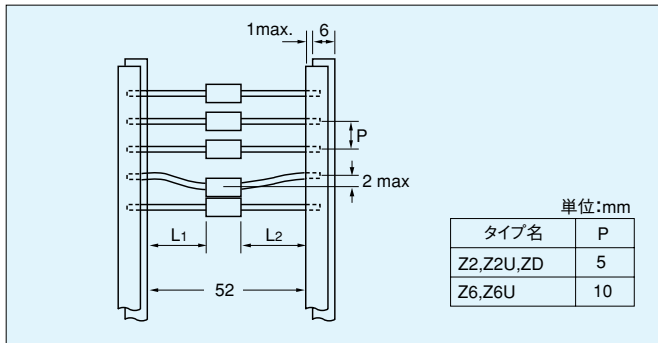
(Ta=25°C)

電圧-電流特性



リード線タイプテーピング仕様

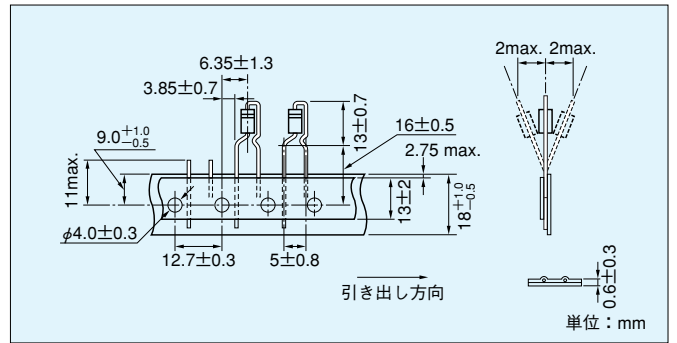
アキシャルテーピング



上図に示します寸法が標準となっております。
 梱包形態はリール型とつづら折れ型があります。
 各梱包形態での最少取扱数量は下記のようになります。
 アキシャルテーピング取扱数量

- リール型
 - Z2, Z2U, ZD 5000ヶ/巻
 - Z6, Z6U 2500ヶ/巻
- つづら折れ型
 - Z2, Z2U, ZD 2000ヶ/箱
 - Z6, Z6U 1000ヶ/箱

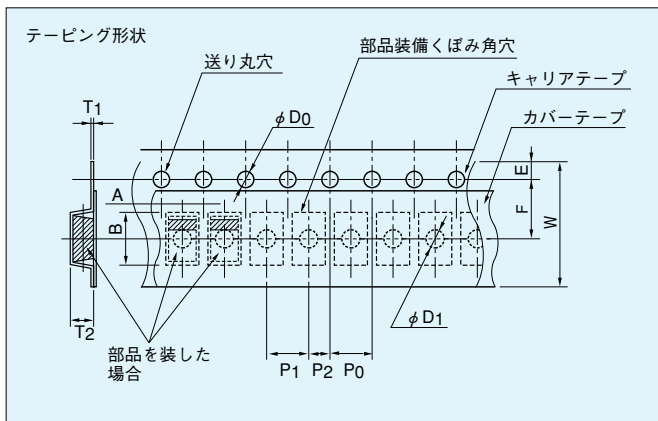
ラジアルテーピング (Z6タイプは除く)



上図に示します寸法が標準となっております。
 梱包形態はつづら折れ型のみです。
 最少取扱数量は下記のようになります。
 ラジアルテーピング取扱数量 つづら折れ型：2000ヶ/箱

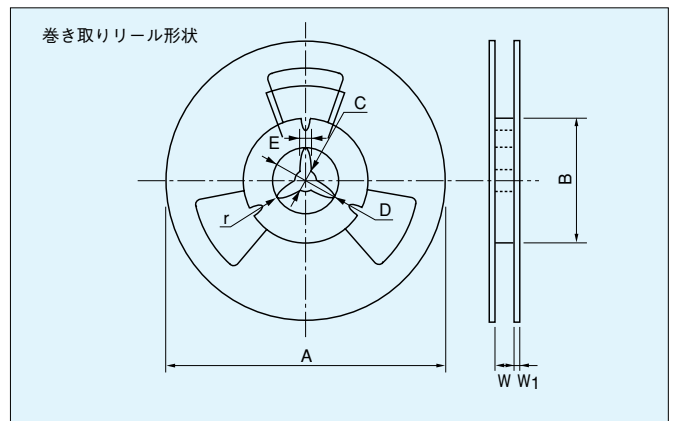
SMDテーピング仕様

●テーピング品：梱包単位……1500ヶ/リール



記号	A	B	W	F	E	P1	P2	P0	φD0	φD1	T1	T2
寸法	3.0 ±0.1	5.2 ±0.1	12.0 ±0.3	5.5 ±0.05	1.75 ±0.1	4.0 ±0.1	2.0 ±0.1	4.0 ±0.1	1.5 +0.1 -0	1.5 +0.2 -0	0.3 ±0.05	(2.6)

単位:mm



記号	A	B	C	D	E	W	W1	r
寸法	φ178 ±2.0	φ80 ±1.0	φ13 ±0.5	φ21 ±0.8	2.0 ±0.5	14.0 ±1.5	1.5 +0.5 -1.0	(1.0)

単位:mm