

THERMOPILE

高精度サーミスタと独自のシリコンマイクロマシニング技術を融合させたサーモパイル型赤外線センサです。



用途

- 耳式体温計
- 電子レンジ
- その他の非接触温度計測

形名

10TP583T

定格

項目 Parameters	特性 Value	単位 Unit	備考 Conditions
受光面積 Sensitive area	1.05×1.05	mm ²	吸収膜サイズ Size of Absorbing Film
電圧感度 ^{※1} Responsivity	15±30%	V/W	
出力電圧 ^{※1} Output Voltage	200±30%	μV	
出力電圧 ^{※2} Output Voltage	1.00±30%	mV	
感度の温度係数 ^{※1} Temperature Coefficient of Responsivity	0.02±0.02	%/°C	参考値 Reference
サーモパイル抵抗 Thermopile Resistance	65±30%	kΩ	
サーモパイル抵抗の温度係数 Temperature Coefficient of Thermopile Resistance	±0.1	%/°C	
ノイズ電圧 Johnson Noise Voltage	33	nV/√Hz	ジョンソンノイズ r.m.s., 298K, 1Hz 代表値 Johnson Noise r.m.s., 298K, 1Hz Typical
S/N比 ^{※1} S/N Ratio	75.7	dB	出力電圧/ジョンソンノイズ, 代表値 Output Voltage / Johnson Noise, Typical
NEP ^{※1} Noise Equivalent Power	2.2	nW/Hz ^{1/2}	代表値 Typical
比検出能 ^{※1} Specific Detectivity	4.7×10 ⁷	cm·Hz ^{1/2} /W	代表値 Typical
時定数 Time Constant	15	ms	代表値 Typical
使用温度範囲 Operating Temperature Range	-20~100	°C	
保存温度範囲 Storage Temperature Range	-40~100	°C	
透過波長帯域 Filter Range	Cut on 5	μm	標準品 Standard
視野角 Field of View	±50	deg.	感度50%になる出力 Incident Angle to Achieve 50% Responsivity
絶縁抵抗 Insulation Resistance	≥500	MΩ	DC25V印加 Application of DC25V
気密性 Sealing	≤1×10 ⁻⁹	Pa·m ³ /s	
サーミスタ抵抗値 Thermistor Resistance Value	100±3%	kΩ	25°Cにおけるゼロ負荷抵抗値 Rated zero-power resistance Value at 25°C
サーミスタB定数 Thermistor B-Value	3435±0.7%	K	25°C, 85°Cにおけるゼロ負荷抵抗値より算出 Determined by rated zero-power resistance value at 25°C and 85°C Variation within same Lot. ±0.2%

※1 測定条件
Test Condition

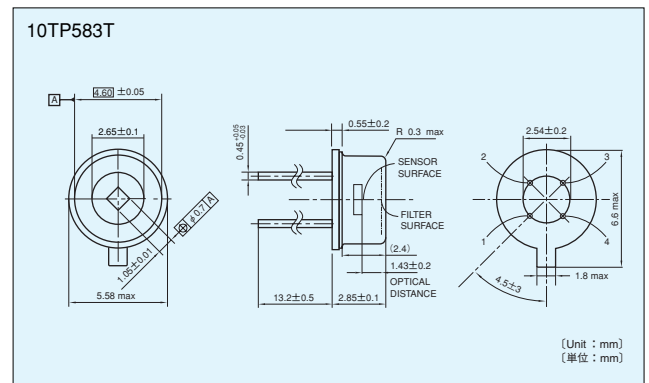
※2 測定条件
Test Condition

黒体炉 Black body Temperature	: 500K	黒体炉 Black body Temperature	: 310K
センサ黒体炉間距離 Sensor-Blackbody Distance	: 100mm	センサ温度 Sensor Temperature	: 298K
センサ温度 Sensor Temperature	: 298K		
アパーチャ径 Aperture size	: φ 12.7mm		

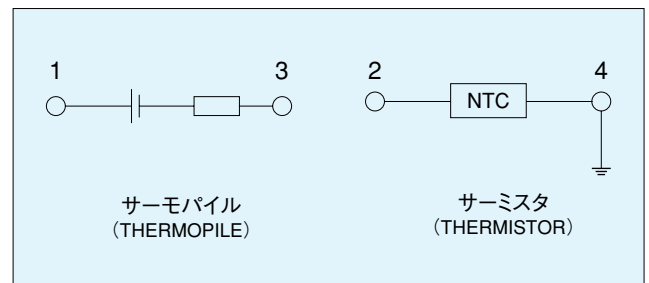
性能

試験名	条件	判定基準
はんだ耐熱性	350°C 5s	サーモパイル : ΔV±2%
		サーミスタ : ΔR±0.3% : ΔB±0.2%
端子曲げ	1/2ピン長さ 90° 曲げ2.5回	異常なきこと
自然落下	H=1m 3回 (コンクリート上)	サーモパイル : ΔV±2%
		サーミスタ : ΔR±0.3% : ΔB±0.2%

外形寸法図

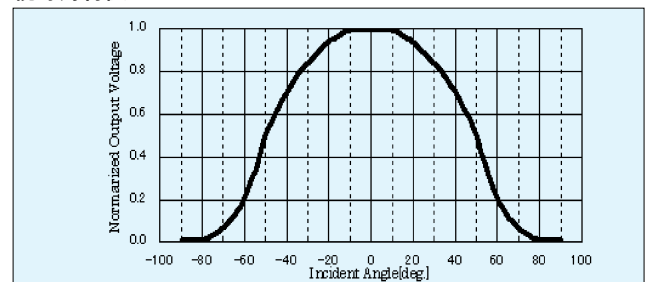


接続図



光学特性

視野角特性



フィルター特性

