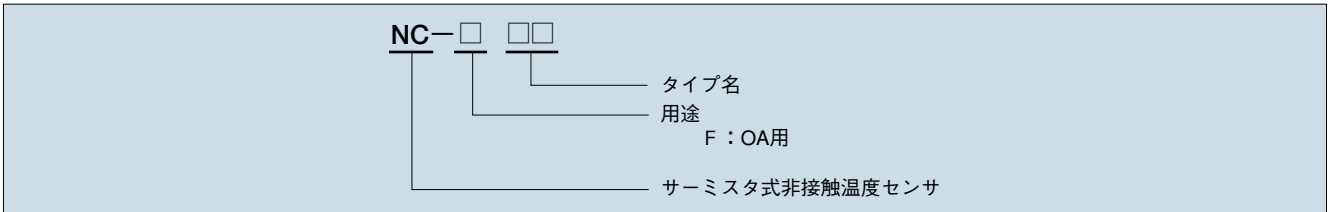


NC Sensors

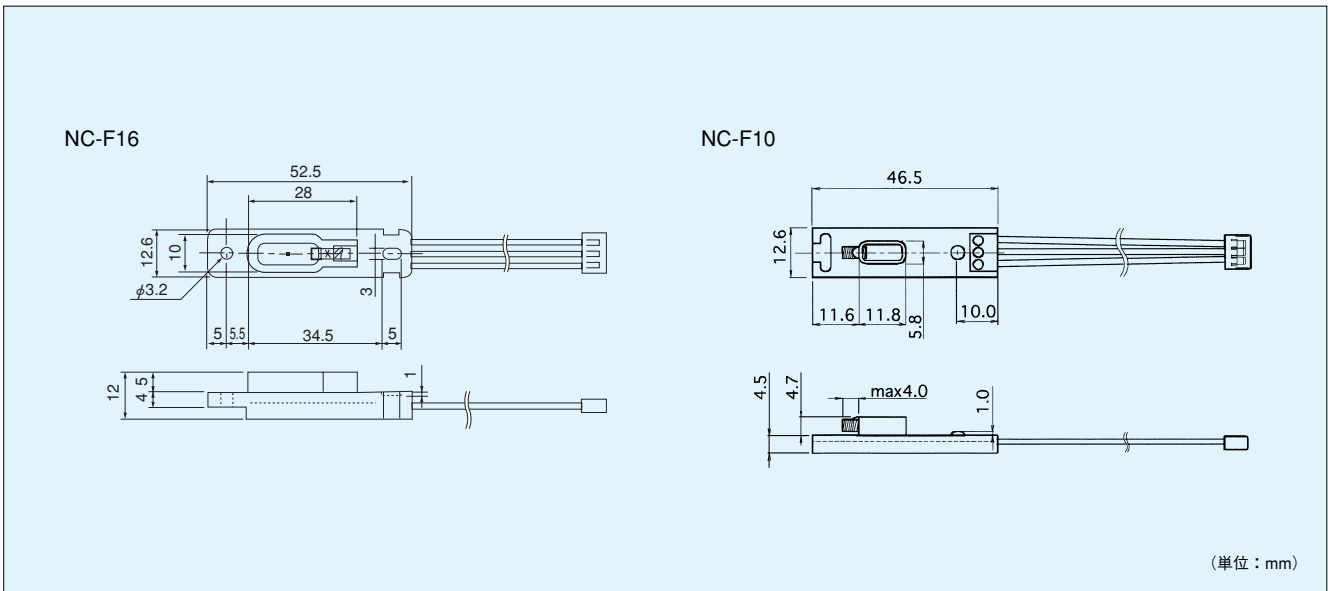
NCセンサは感熱素子に超小型サーミスタを採用した、使う場所を選ばない新しい非接触温度センサです。今まで赤外線センサを採用できなかった環境での使用が可能です。



形名



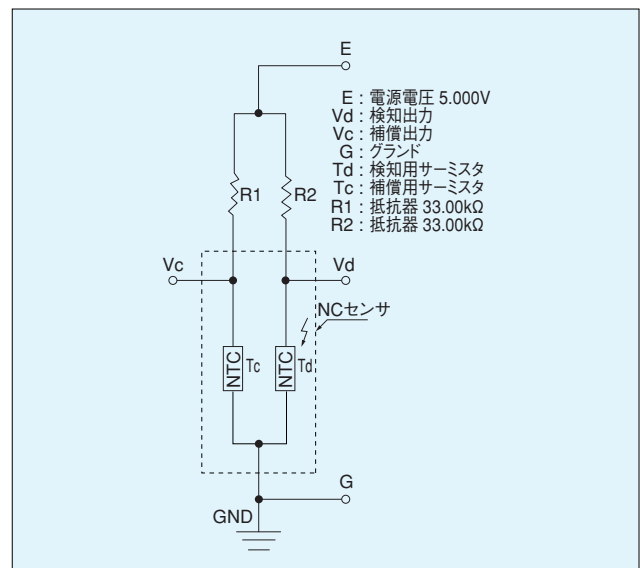
外形寸法図



定格

項目	性能	
	F-Type	
	NC-F16	NC-F10
温度精度	180°C ±3°C	
視野角	 最大視野角1 最大視野角2 Field of View 1 Field of View 2	 最大視野角1 最大視野角2 Field of View 1 Field of View 2
使用温度範囲	-10~150°C	
検知温度範囲	-10~260°C	

回路例



弊社測定基準による